



ОБОРУДОВАНИЕ PIPECOATER ДЛЯ ОКРАСКИ ВНУТРИ ТРУБ

Артикул	Модель	Описание
СИСТЕМЫ PIPECOATER-I И PIPECOATER-II включают: Окрасочный аппарат PIPECOATER с центровочными опорами, система контроля воздуха и пистолет, воздушный шланг управления и окрасочный шланг высокого давления		
Для труб с внутренним диаметром от 90 до 180 мм (4" - 7")		
71001		Pipecoater-I, для использования в трубах длиной до 2 м (6 футов) Включает: 3 м (10 футов) воздушный шланг управления 3.5 м (11 футов) окрасочный шланг
71003		Pipecoater-I, для использования в трубах длиной до 4 м (12 футов) Включает: 5 м (16 футов) воздушный шланг управления 5.5 м (18 футов) окрасочный шланг
71005		Pipecoater-I, для использования в трубах длиной до 6 м (20 футов) Включает: 10 м (32 фута) воздушный шланг управления 10.5 м (34 фута) окрасочный шланг
71007		Pipecoater-I, для использования в трубах длиной до 12 м (40 футов) Включает: 15 м (48 футов) воздушный шланг управления 16 м (52 фута) окрасочный шланг
Для труб с внутренним диаметром от 180 до 950 мм (7" - 37")		
71002		Pipecoater-I, для использования в трубах длиной до 2 м (6 футов) Включает: 3 м (10 футов) воздушный шланг управления 3.5 м (11 футов) окрасочный шланг
71004		Pipecoater-I, для использования в трубах длиной до 4 м (12 футов) Включает: 5 м (16 футов) воздушный шланг управления 5.5 м (18 футов) окрасочный шланг
71006		Pipecoater-I, для использования в трубах длиной до 6 м (20 футов) Включает: 10 м (32 фута) воздушный шланг управления 10.5 м (34 фута) окрасочный шланг
71008		Pipecoater-I, для использования в трубах длиной до 12 м (40 футов) Включает: 15 м (48 футов) воздушный шланг управления 16 м (52 фута) окрасочный шланг
ЗАПАСНЫЕ ЧАСТИ ДЛЯ PIPECOATER-I И PIPECOATER-II		
Артикул	Модель	Описание
71009		Воздушный шланг управления 3 м (10 футов)
71010		Воздушный шланг управления 5 м (16 футов)
71011		Воздушный шланг управления 10 м (32 фута)
71012		Окрасочный шланг 3.5 м (11 футов)
71013		Окрасочный шланг 5.5 м (18 футов)
71014		Окрасочный шланг 10.5 м (18 футов)
71021		Распылитель Silver (без доп.комплектации), включая адаптер для шланга
71022		Воздушная система для распылителя Silver
71023		Адаптер для распылителя Silver
71050		Комплект уплотнительных колец для воздушного шланга управления
71051		Комплект колец для Pipecoater-I
71052		Комплект колец для Pipecoater-II



ОБОРУДОВАНИЕ PIPECOATER ДЛЯ ОКРАСКИ ВНУТРИ ТРУБ

АРТИКУЛ	МОДЕЛЬ	ОПИСАНИЕ
		<p>Недорогие аппараты PIPECOATER-III разработаны для труб внутренним диаметром от 80 до 900 мм (3" - 35) Эти три модели комплектуются различными центровочными опорами, регулируемые вручную под нужный диаметр.</p> <p>Комплектующие PIPECOATER-III/300 и PIPECOATER-III/900 полностью взаимозаменяемы (за исключением центрирующих деталей)</p>
73010	PIPECOATER-III /125	PIPECOATER-III комплект включая центрирующие кольца для труб с внутренним диаметром 76 – 125 мм (3" - 5")
73020	PIPECOATER-III /300	PIPECOATER-III комплект включая центровочную каретку для труб с внутренним диаметром 125 – 300 мм (5" - 12")
73030	PIPECOATER-III /900	PIPECOATER-III комплект включая большие центрирующие кольца для труб с внутренним диаметром 300 – 900 мм (12" - 35")
73040	PIPECOATER-III /BARE	Аппарат PIPECOATER-III без доп.комплектации, при использовании с подходящими центровочными опорами становится аппаратом PIPECOATER-III /300 или PIPECOATER-III /900
73050		Механизм центрирующей каретки для труб с внутренним диаметром 125 - 300 мм (5" - 12") включает: <ul style="list-style-type: none">• СВС-2 центрирующая каретка• центрирующие кольца• защитная гильза с резьбой
73060		Механизм центрирующей каретки для труб с внутренним диаметром 300 - 900 мм (12" - 35") включает: <ul style="list-style-type: none">• SPB-19 регулируемая центрирующая каретка• втулка

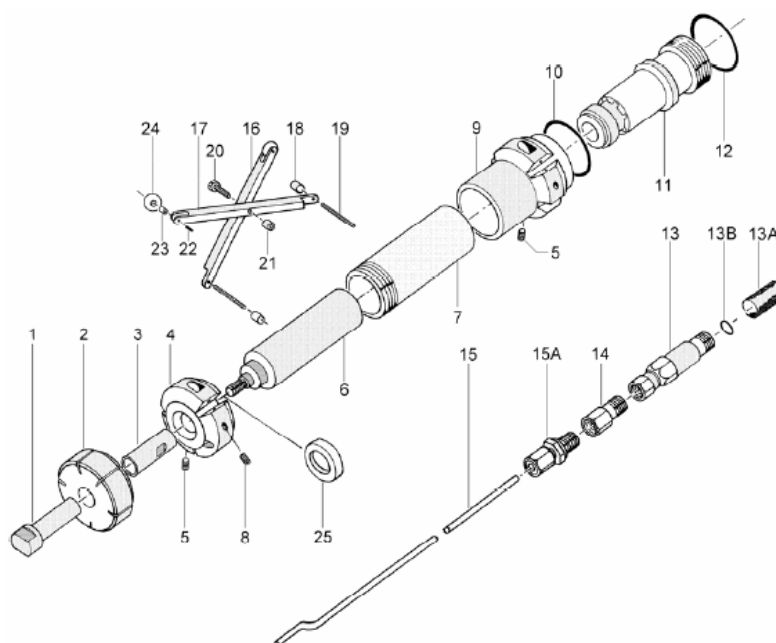


СПИСОК ДЕТАЛЕЙ PIPECOATER-I

Артикул Модель

Описание

Артикул	Модель	Описание
71024	PIPECOATER-I	PIPECOATER-I, меньшая длина шланга, управляющий пистолет
1) 71101		Втулка
2) 71102		Лопастное колесо
3) 71103		Корпус втулки
4) 71104		Головка мотора
5) 71105		Стопорный винт
6) 71106		Воздушный мотор
7) 71107		Труба
8) 71108		Болт
9) 71109		Цилиндр
10) 71110		Кольцо (34.2 x 3.0)
11) 71111		Соединение
12) 71112		Кольцо (34.2 x 3.0)
13) 71113		Фильтр в сборе
13a) 71114		Фильтр
13b) 71115		Нейлоновое кольцо
14) См.таблицу выбора сопел на стр.8		Сопло (стандартное 0.026")
15) 71117		Трубка для подачи краски
15a) 71118		Соединение
16) 71119		Опора с колесом
17) 71120		Опора
18) 71121		Подшипник
19) 71122		Стержень
20) 71123		Болт
21) 71124		Гайка
22) 71125		Стержень
23) 71126		Подшипник
24) 71127		Колесо
25) 71128		Кольцо
-) 71129		Набор колес для PIPECOATER-I, включает: 22) 71125 стержень 23) 71126 втулка 24) 71127 колесо





СПИСОК ДЕТАЛЕЙ PIPECOATER-II

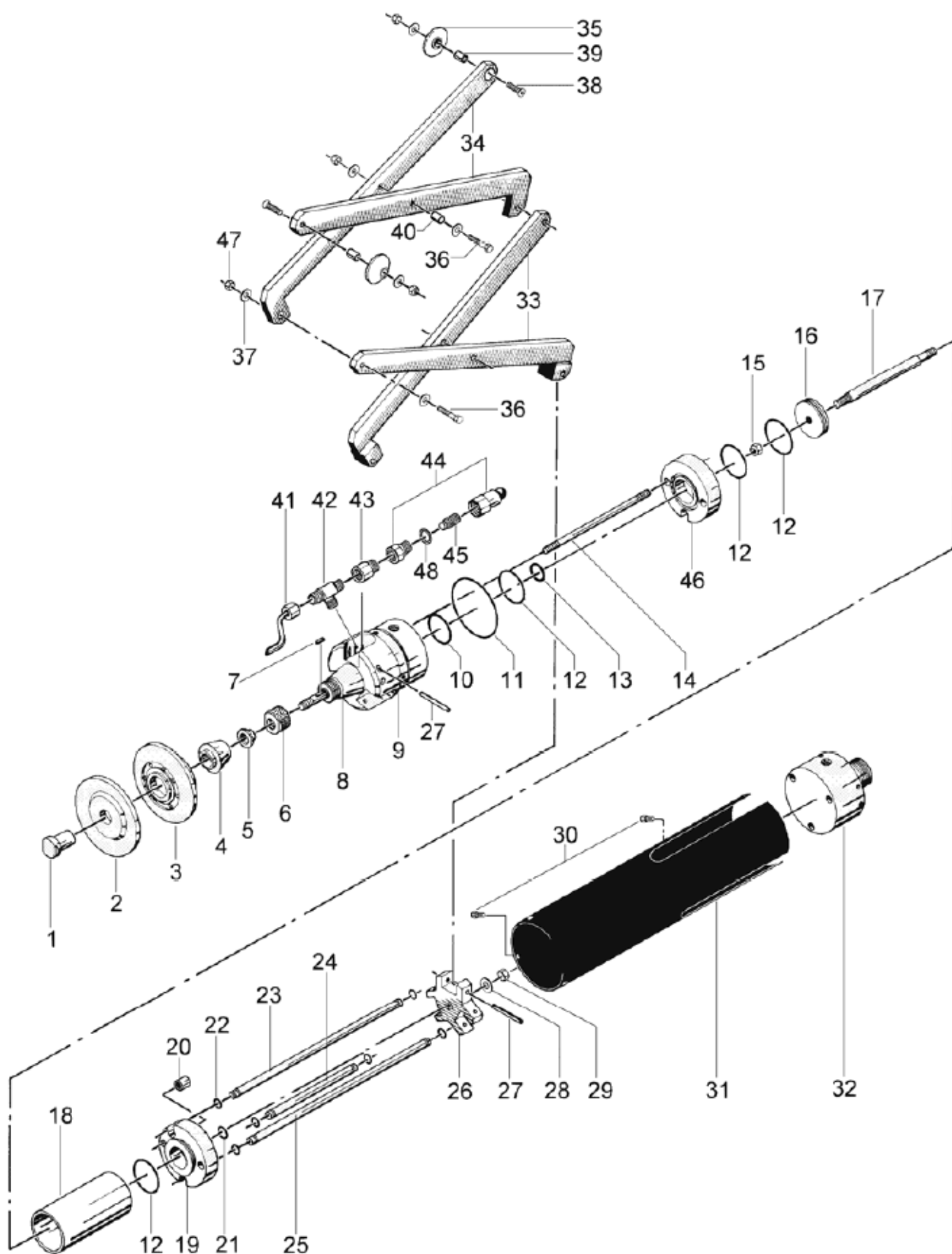
АРТИКУЛ	МОДЕЛЬ	ОПИСАНИЕ
71025	PIPECOATER-II	PIPECOATER-II, меньшая длина шланга,управляющий пистолет
1) 71145		Втулка
2) 71146		Насадка, передняя часть
3) 71147		Насадка, задняя часть
4) 71148		Втулка
5) 71149		Фланец
6) 71150		Оболочка
7) 71151		Шпилька
8) 71152		Воздушный мотор в сборе
9) 71153		Уплотнение мотора
10) 71154		Кольцо (37.10 x 1.60)
11) 71155		Кольцо (79.50 x 30.00)
12) 71156		Кольцо (44.20 x 30.00)
13) 71157		Кольцо (20.22 x 3.53)
14) 71158		Стержень
15) 71159		Гайка
16) 71160		Шайба
17) 71161		Стержень
18) 71162		Цилиндр
19) 71163		Заглушка
20) 71164		Гайка
21) 71165		Кольцо (12.10 x 1.60)
22) 71166		Кольцо (7.10 x 1.60)
23) 71167		Воздушная труба 288 мм (11.34")
24) 71168		Воздушная труба 150 мм (5.91")
25) 71169		Воздушная труба 310 мм (12.20")
26) 71170		Соединительная муфта
27) 71171		Стержень
28) 71172		Шайба
29) 71159		Гайка
30) 71173		Болт
31) 71174		Корпус
32) 71175		Соединительная втулка
33) 71176		Опора
34) 71177		Опора
35) 71178		Колесо
36) 71179		Болт
37) 71180		Шайба
38) 71181		Винт
39) 71182		Втулка
40) 71183		Втулка
41) 71184		Трубка для подачи краски
42) 71185		Тройник
43) см.таблицу выбора сопла на стр.8		Распылительное сопло (стандартное 0.036")
44) 71187		Комплект уплотнений фильтра
45) 71188		Фильтр
46) 71189		Втулка
47) 71190		Гайка
48) 71191		Кольцо (нейлон)
-) 71192		Набор поворотных насадок для PIPECOATER-II: 2) 71146 насадка, передняя часть 3) 71147 насадка, задняя часть 4) 71148 втулка
-) 71193		Набор колес для PIPECOATER-II 38) 71181 винт 39) 71182 втулка 35) 71178 колесо 37) 71180 шайба 47) 71190 гайка



СПИСОК ДЕТАЛЕЙ PIPECOATER-II

АРТИКУЛ МОДЕЛЬ

ОПИСАНИЕ



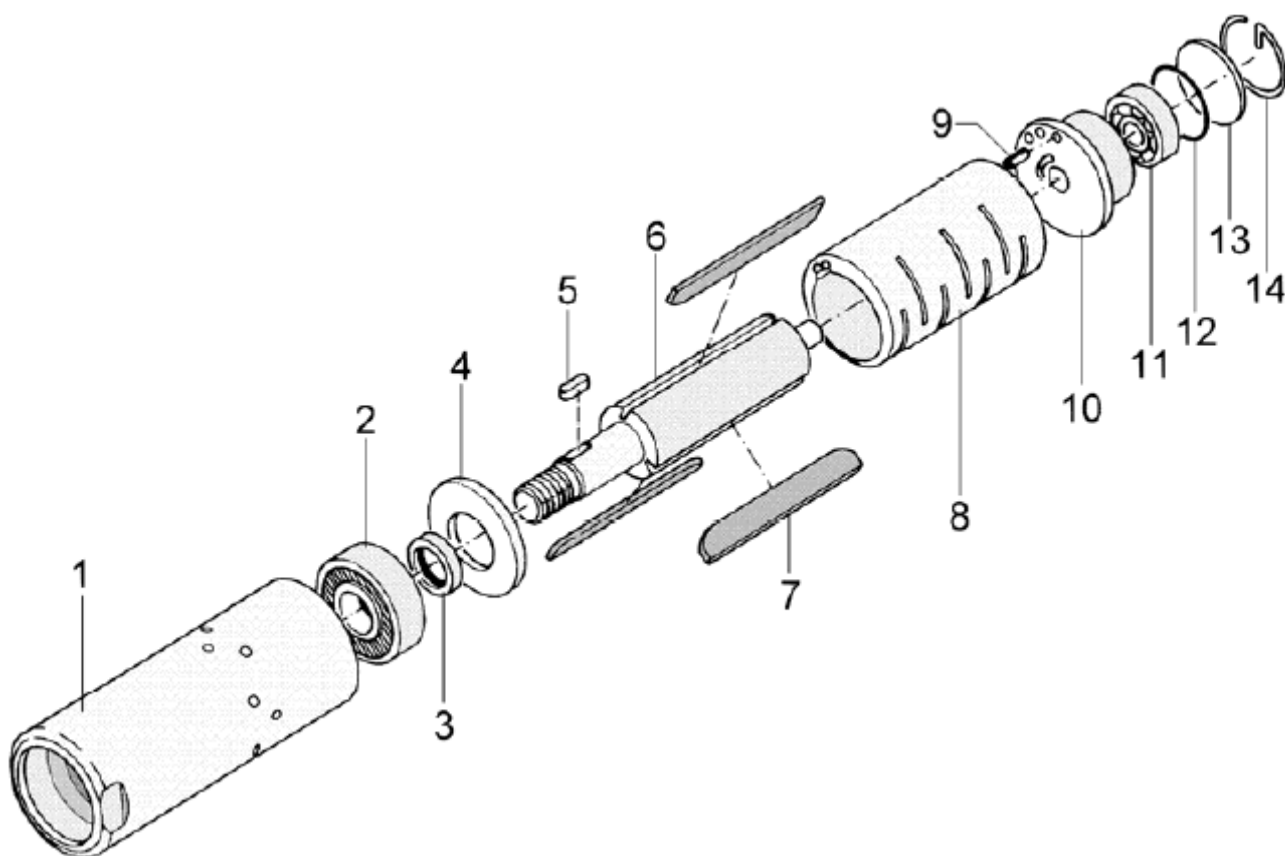


СПИСОК ДЕТАЛЕЙ ВОЗДУШНОГО МОТОРА ДЛЯ PIPECOATER-I

АРТИКУЛ МОДЕЛЬ

ОПИСАНИЕ

71106	Воздушный мотор для PIPECOATER-I
1) 71130	Корпус
2) 71131	Шарикоподшипник
3) 71132	Прокладка
4) 71133	Шайба
5) 71134	Шпилька
6) 71135	Ротор
7) 71136	Лопасть
8) 71137	Цилиндр
9) 71138	Штифт
10) 71139	Заглушка
11) 71140	Подшипник
12) 71141	Кольцо (16.1 x 1.6)
13) 71142	Прокладка
14) 71143	Упорное кольцо



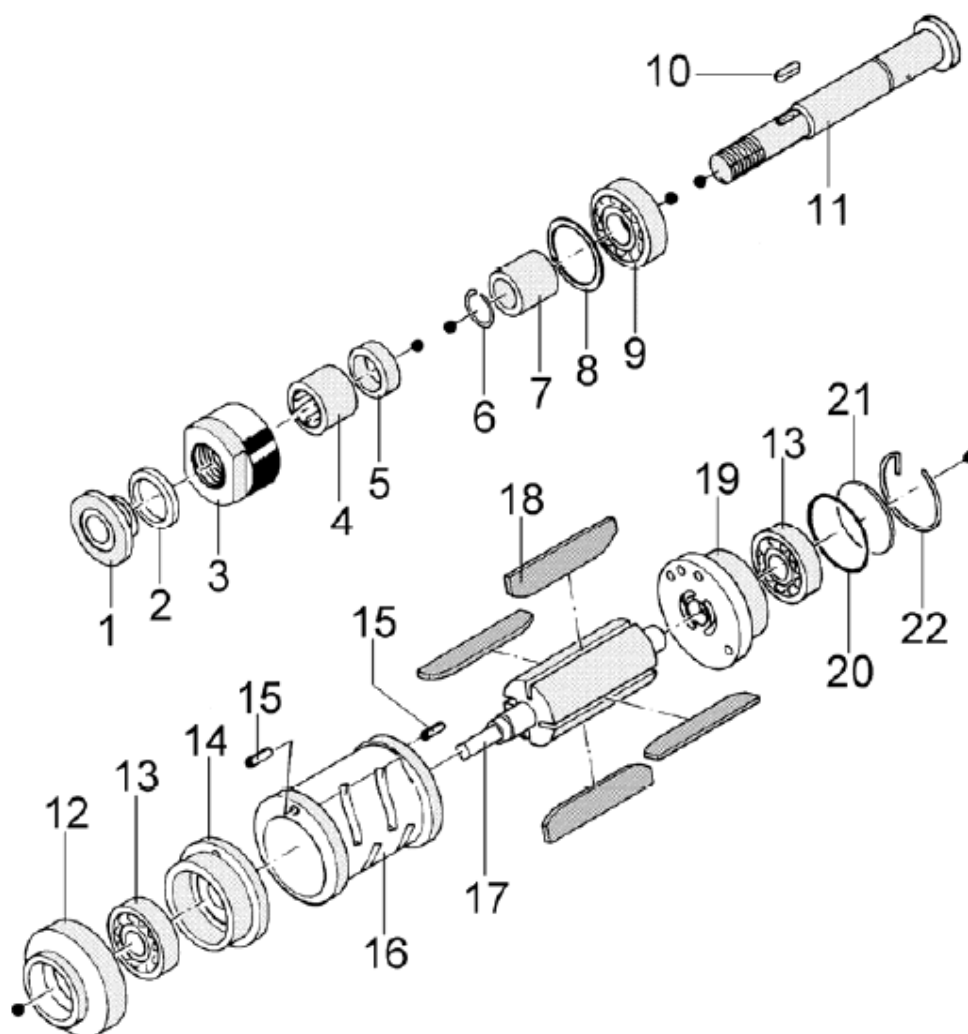


СПИСОК ДЕТАЛЕЙ ВОЗДУШНОГО МОТОРА ДЛЯ PIPECOATER-II

Артикул Модель

Описание

71152	ВОЗДУШНЫЙ МОТОР ДЛЯ PIPECOATER-II
1) 71149	Фланец
2) 71194	Уплотнительное кольцо (войлок)
3) 71150	Оболочка
4) 71195	Подшипник стержня
5) 71196	Шайба
6) 71197	Гроверная шайба
7) 71198	Подшипник
8) 71199	Шайба
9) 71200	Шарикоподшипник
10) 71151	Шпилька
11) 71201	Вал
12) 71202	Цилиндр
13) 71203	Шарикоподшипник
14) 71204	Насадка, передняя часть
15) 71205	Цилиндрический штифт
16) 71206	Цилиндр
17) 71207	Ротор
18) 71208	Лопасть
19) 71209	Насадка, задняя часть
20) 71210	Кольцо (25.1 x 1.6)
21) 71211	Шайба
22) 71212	Упорное кольцо



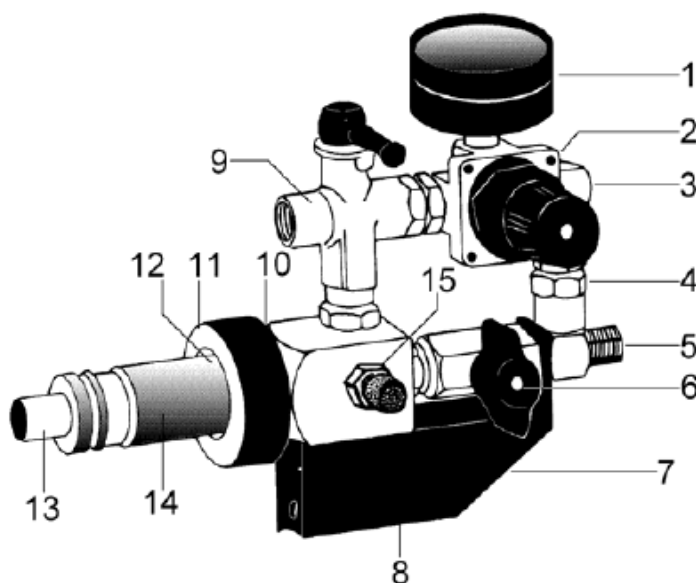


УПРАВЛЯЮЩИЙ ПИСТОЛЕТ

Артикул Модель

Описание

Артикул	Модель	Описание
71213		УПРАВЛЯЮЩИЙ ПИСТОЛЕТ
1) 71214		Датчик
2) 71215		Воздушный регулятор
3) 71216		Соединение
4) 71217		Муфта
5) 71218		Соединение
6) 71219		Ручка управления
7) 71220		Рамка
8) 71221		Ось
9) 71222		Клапан с тремя выходами
10) 71223		Фиксирующее кольцо
11) 71224		Крепежное кольцо
12) 71225		Кольцо (22.1 x 1.6)
13) 71226		Кольцо (22.1 x 1.6)
14) 71227		Гильза
15) 71228		Глушитель
-) 71229		Кольцо (8.1 x 1.6)
-) 71230		Кольцо (11.1 x 1.6)



СОПЛА ДЛЯ РЕГУЛИРОВАНИЯ ПОТОКА ЖИДКОСТИ PIPECOATER-I И PIPECOATER-II

Артикул Модель

Описание

71015	Сопло, диаметр отверстия 0,018"
71016	Сопло, диаметр отверстия 0,021"
71017	Сопло, диаметр отверстия 0,026"
71018	Сопло, диаметр отверстия 0,031"
71019	Сопло, диаметр отверстия 0,036"
71020	Сопло, диаметр отверстия 0,043"

СОПЛА ДЛЯ РЕГУЛИРОВАНИЯ ПОТОКА ЖИДКОСТИ PIPECOATER-III

73150	Сопло, диаметр отверстия 0,042" (стандартное)
73151	Сопло, диаметр отверстия 0,020"
73152	Сопло, диаметр отверстия 0,028"
73153	Сопло, диаметр отверстия 0,060"
73154	Сопло, диаметр отверстия 0,064"
73155	Сопло, диаметр отверстия 0,076"



РЕКОМЕНДОВАННЫЕ ЗАПАСНЫЕ ЧАСТИ ДЛЯ PIPECOATER-I И II

Артикул	Модель	Описание
		Рекомендованные запасные части для Pipecoater-I
1) 71114		Сетчатый фильтр (2)
2) 71129		Колесо для Pipecoater-I: (6) - 71125 Ось - 71126 Подшипник - 71127 Колесо
3) 71136		Лопасть (3)
4) 71140		Подшипник (1)
5) 71131		Шарикоподшипник (1)
6) 71019		Распылительное сопло (стандартное, диаметр отверстия 0,036") (1)
7) 71051		Набор колец для Pipecoater-I (1)
		Рекомендованные запасные части для Pipecoater-II
1) 71114		Сетчатый фильтр (2)
2) 71195		Игольчатый подшипник (1)
3) 71019		Распылительное сопло (стандартное, диаметр отверстия 0.036") (1)
4) 71184		Трубка (1)
5) 71185		T-соединение (1)
6) 71052		Набор колец, Pipecoater-II (1)

Необходимое количество деталей указано в скобках ()



PIPECOATER-III С КАРЕТКОЙ ДЛЯ ТРУБ С ВНУТРЕННИМ ДИАМЕТРОМ 76-125 мм (3" – 5")

АРТИКУЛ МОДЕЛЬ

ОПИСАНИЕ

Все детали, помеченные (*) полностью совместимы с соответствующими деталями аппаратов:

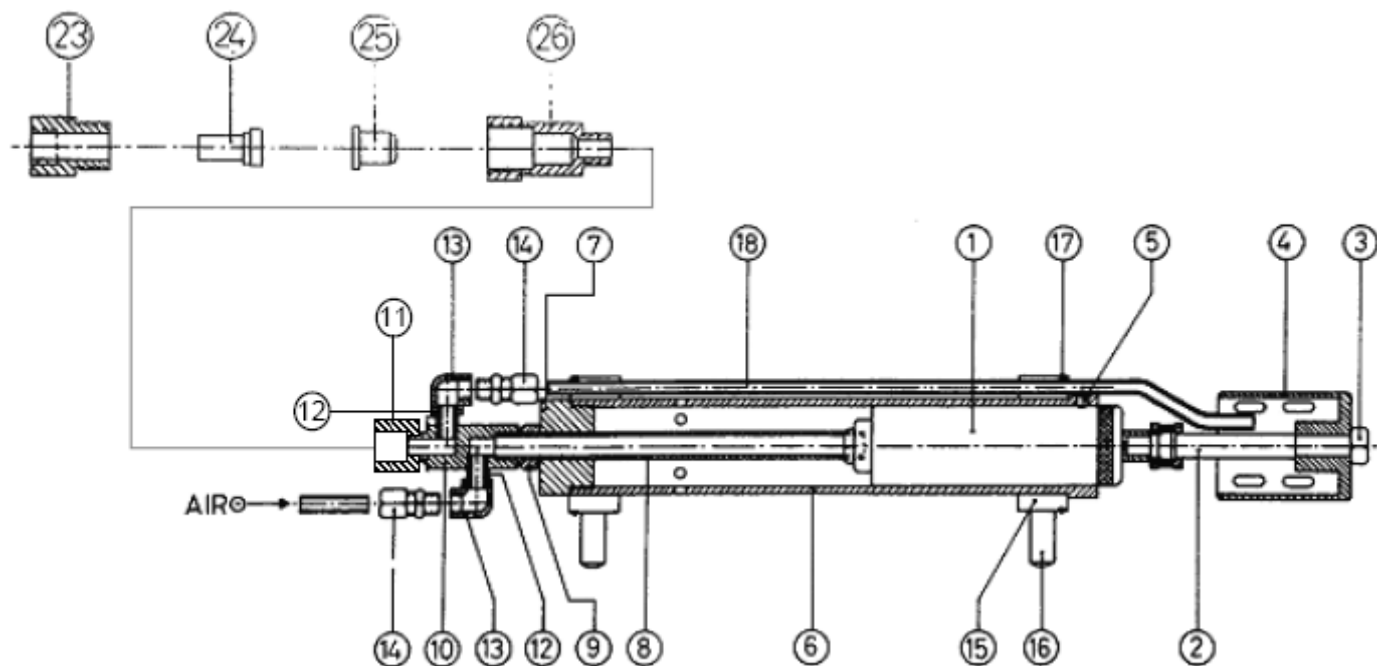
Pipecoater-III с кареткой для труб с внутренним диаметром 125-300 мм (5"-12")

Pipecoater-III с кареткой для труб с внутренним диаметром 300-900 мм (12"-35")

73010 PIPECOATER-III/125

PIPECOATER-III в комплекте с центровочными кольцами для труб с внутренним диаметром 76 - 125 мм (3"-5")

- | | | |
|--------------------------------------|---|---|
| 1) 73100 | * | Воздушный мотор |
| 2) 73101 | * | Ось |
| 3) 73102 | * | Гайка М10 |
| 4) 73103 | | Поворотная головка (диаметр 54 мм) |
| 5) 73104 | * | Болт (М6 х 8) |
| 6) 73105 | * | Корпус (алюминий) |
| 7) 73106 | | Насадка, задняя часть |
| 8) 73107 | | Воздушная труба (1/4" х 185 мм) |
| 9) 73108 | | Гайка (1/4") |
| 10) 73109 | | Муфта входного отверстия |
| 11) 73110 | | Переходник (1/2" х 1/4") |
| 12) 73111 | | Муфта с резьбой (1/8" х 21 мм) |
| 13) 73112 | | Колено (1/8" FF по.090) |
| 14) 73113 | | Соединение (1/8" х 8 мм) |
| 15) 73114 | | Центровочное кольцо |
| 16) 30060 | | Набор центрирующих опор (набор из 6 опор х 4) |
| 17) 73115 | | Кольцо |
| 18) 73116 | | Трубка для подачи краски |
| 23) 73145 | * | Держатель для фильтра |
| 24) 73146 | * | Фильтр сопла |
| 25) см.таблицу выбора сопла на стр.8 | | Сопло (стандартное 0,042") |
| 26) 73147 | * | Соплодержатель |





PIPECOATER-III С КАРЕТКОЙ ДЛЯ ТРУБ С ВНУТРЕННИМ ДИАМЕТРОМ 125-300 мм (5" – 12")

Артикул Модель Описание

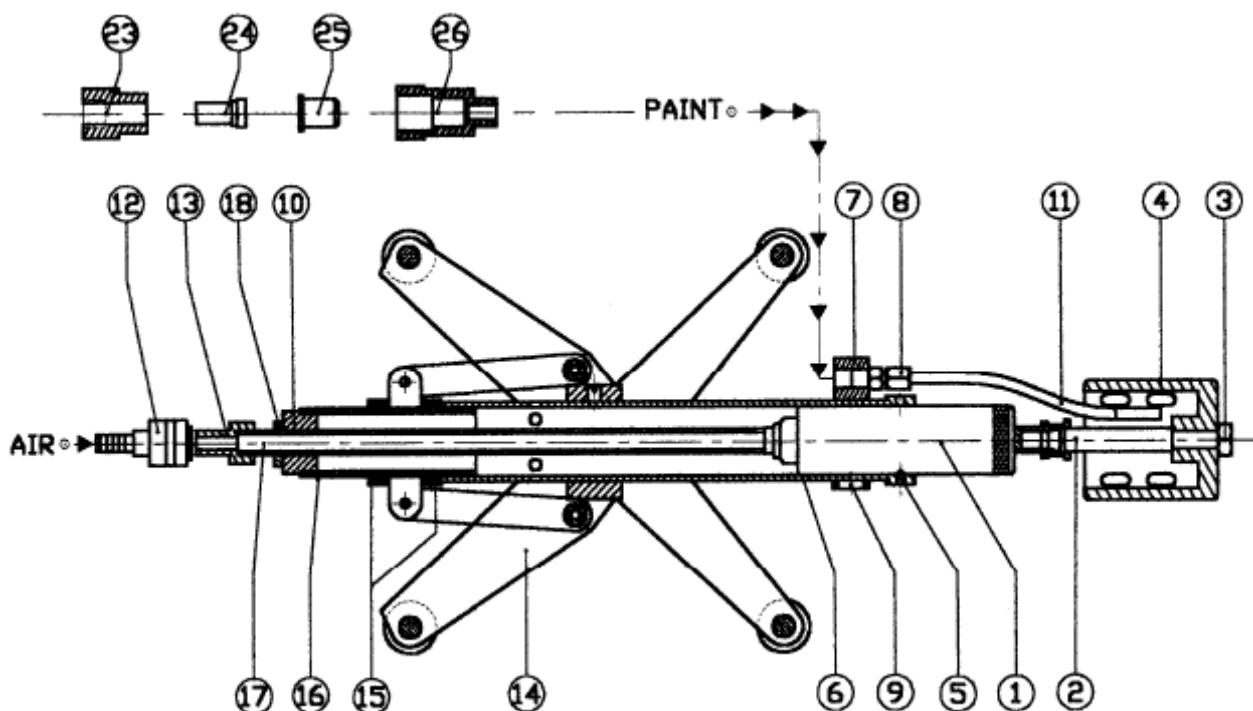
Все детали, помеченные (*) полностью совместимы с соответствующими деталями аппаратов:

Pipecoater-III с кареткой для труб с внутренним диаметром 300-900 мм (12"-35")

73020 PIPECOATER-III/300

PIPECOATER-III complete unit with centering carriage for pipes with ID: 125 - 300 mm (5" - 12")

- | | | |
|---------------------------------------|------------|--|
| 1) 73100 | * | Воздушный мотор |
| 2) 73101 | * | Ось |
| 3) 73102 | * | Гайка (M10) |
| 4) 73120 | * | Вращающаяся головка (диаметр 69 мм) |
| 5) 73104 | * | Винт (M6 x 8) |
| 6) 73105 | * | Корпус (алюминий) |
| 7) 73121 | * | Муфта входного отверстия |
| 8) 73122 | * | Соединение (1/4" x 8 мм) |
| 9) 73156 | * | Болт (M10 x 10) |
| 10) 73137 | * | Насадка, задняя часть |
| 11) 73125 | * | Трубка для подачи краски |
| 12) 21761 | * CCC-38/F | Быстросъемное соединение |
| 13) 21781 | * IF-14 | Быстросъемное соединение |
| 14) 30110 | SVC - 2 | Центровочная каретка |
| 15) 73148 | | Фиксирующая гайка |
| 16) 30250 | | Защитная гильза с резьбой |
| 17) 73140 | * | Трубка для подачи краски (нержавеющая сталь) |
| 18) 73141 | * | Гайка |
| 23) 73145 | * | Держатель для фильтра |
| 24) 73146 | * | Фильтр сопла |
| 25) см. таблицу выбора сопла на стр.8 | | Сопло (стандартное 0,042") |
| 26) 73147 | * | Соплодержатель |





PIPECOATER-III С КАРЕТКОЙ ДЛЯ ТРУБ С ВНУТРЕННИМ ДИАМЕТРОМ 300-900 мм (12" – 35")

Артикул Модель

Описание

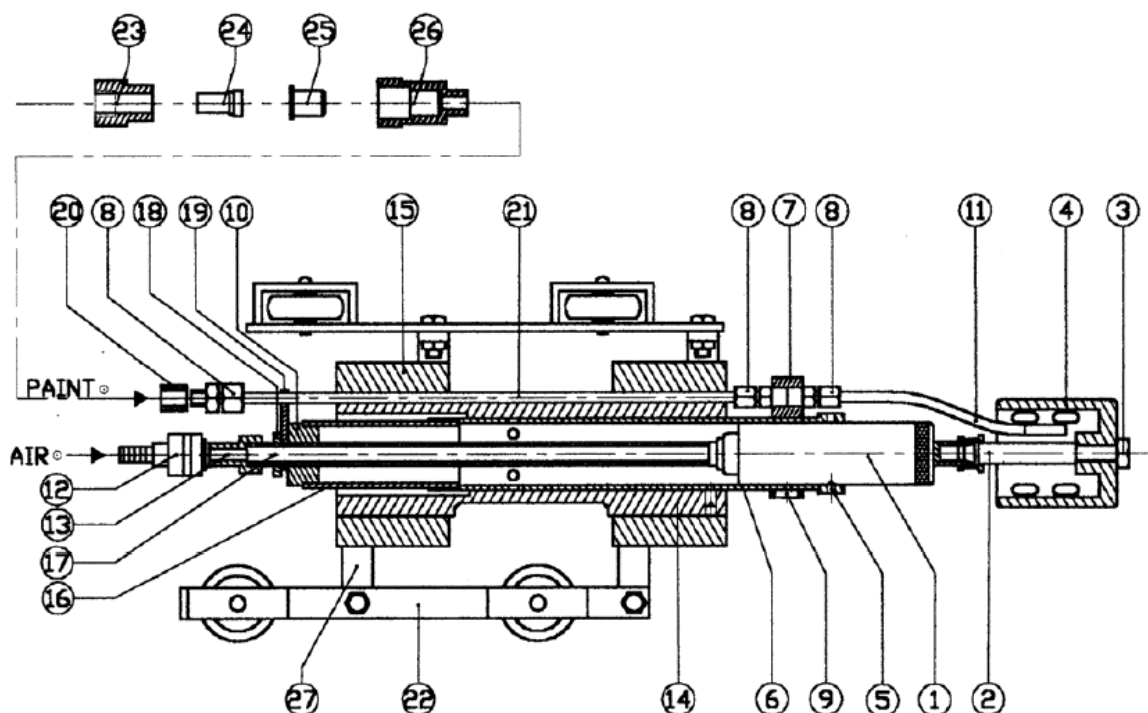
Все детали, помеченные (*) полностью совместимы с соответствующими деталями аппаратов:

Pipecoater-III с кареткой для труб с внутренним диаметром 125-300 мм (5"-12")

73030 PIPECOATER-III/900

PIPECOATER-III в комплекте с центрирующей кареткой для труб внутренним диаметром 300 – 900 мм (12" - 35")

1) 73100	*	Воздушный мотор
2) 73101	*	Ось
3) 73102	*	Гайка М10
4) 73120	*	Поворотная головка (диаметр 69 мм)
5) 73104	*	Винт (М6 х 8)
6) 73105	*	Алюминиевый корпус
7) 73121	*	Муфта входного отверстия
8) 73122	*	Соединение (1/8 " х 8 мм)
9) 73136	*	Винт (М10 х 10)
10) 73137	*	Насадка, задняя часть
11) 73125	*	Трубка для подачи краски
12) 21761	* CCC-38/F	Быстросъемное соединение
13) 21781	* IF-14	Быстросъемное соединение
14) 73130	*	Гильза
15) 30590	*	Кольца для центрирующих опор
16) 30250	*	Защитная гильза с резьбой
17) 73140	*	Трубка (нержавеющая сталь)
18) 73141	*	Гайка
19) 73142	*	Держатель трубы
20) 73143	*	Гайка
21) 73144	*	Трубка для подачи краски, латунь (330 мм)
22) 30570	*	Опоры с колесами
23) 73145	*	Держатель фильтра
24) 73146	*	Фильтр сопла
25) см.таблицу выбора сопла на стр.8	*	Сопло (стандартное 0.042")
26) 73147	*	Соплодержатель
27) 30580	*	Комплект центрирующих опор (4 х 6 шт.)





ОКРАСОЧНЫЙ ШЛАНГ

Артикул Модель

Описание

ОКРАСОЧНЫЙ ШЛАНГ, общие спецификации

Материал	Нейлон
Армирование	Один или два слоя высокопрочной стальной оплетки, покрытой латунью
Внешнее покрытие	Полиуретан
Рабочая температура	от 40°C до +95°C
Цвет	Синий, остальные цвета доступны под заказ

Окрасочный шланг, 1 слой оплетки, внутренний диаметр 1/4"

Рабочее давление	385 бар
Давление разрыва	1300 бар
Соединение	1/4" NPSM вертлюг F на обоих концах

77000 Окрасочный шланг 1/4", 1 слой оплетки, без соединений

77005	Окрасочный шланг 1/4" 1 м, 1 слой оплетки, с соединением
77010	Окрасочный шланг 1/4" 5 м, 1 слой оплетки, с соединением
77015	Окрасочный шланг 1/4" 7,5 м, 1 слой оплетки, с соединением
77020	Окрасочный шланг 1/4" 10 м, 1 слой оплетки, с соединением
77025	Окрасочный шланг 1/4" 15 м, 1 слой оплетки, с соединением
77030	Окрасочный шланг 1/4" 20 м, 1 слой оплетки, с соединением
77035	Окрасочный шланг 1/4" 25 м, 1 слой оплетки, с соединением
77040	Окрасочный шланг 1/4" 30 м, 1 слой оплетки, с соединением

Окрасочный шланг 1/4", 2 слоя оплетки

Рабочее давление	450 бар
Давление разрыва	1800 бар
Соединение	1/4" NPSM вертлюг F на обоих концах

77050 Окрасочный шланг 1/4", 2 слоя оплетки, без соединений

77055	Окрасочный шланг 1/4" 1 м, 2 слоя оплетки, с соединением
77060	Окрасочный шланг 1/4" 5 м, 2 слоя оплетки, с соединением
77065	Окрасочный шланг 1/4" 7,5 м, 2 слоя оплетки, с соединением
77070	Окрасочный шланг 1/4" 10 м, 2 слоя оплетки, с соединением
77075	Окрасочный шланг 1/4" 15 м, 2 слоя оплетки, с соединением
77080	Окрасочный шланг 1/4" 20 м, 2 слоя оплетки, с соединением
77085	Окрасочный шланг 1/4" 25 м, 2 слоя оплетки, с соединением
77090	Окрасочный шланг 1/4" 30 м, 2 слоя оплетки, с соединением

Окрасочный шланг, 1 слой оплетки, внутренний диаметр 3/8"

Рабочее давление	300 бар
Давление разрыва	1000 бар
Соединение	3/8" NPSM вертлюг F 3/8" NPT встроенное M

77100 Окрасочный шланг 3/8", 1 слой оплетки, без соединений

77105	Окрасочный шланг 3/8" 1 м, 1 слой оплетки, с соединением
77110	Окрасочный шланг 3/8" 5 м, 1 слой оплетки, с соединением
77115	Окрасочный шланг 3/8" 7,5 м, 1 слой оплетки, с соединением
77120	Окрасочный шланг 3/8" 10 м, 1 слой оплетки, с соединением
77125	Окрасочный шланг 3/8" 15 м, 1 слой оплетки, с соединением
77130	Окрасочный шланг 3/8" 20 м, 1 слой оплетки, с соединением
77135	Окрасочный шланг 3/8" 25 м, 1 слой оплетки, с соединением
77140	Окрасочный шланг 3/8" 30 м, 1 слой оплетки, с соединением

Шланги с другими соединениями доступны под заказ



ОКРАСОЧНЫЙ ШЛАНГ

Артикул Модель

Описание

ОКРАСОЧНЫЙ ШЛАНГ, общие спецификации

Материал	Нейлон
Армирование	Один или два слоя высокопрочной стальной оплетки, покрытой латунью
Внешнее покрытие	Полиуретан
Рабочая температура	от 40°C до +95°C
Цвет	Синий, остальные цвета доступны под заказ

Окрасочный шланг, 2 слоя оплетки, внутренний диаметр 3/8"

Рабочее давление	345 бар
Давление разрыва	1380 бар
Соединение	3/8" NPSM вертлюг F 3/8" NPT встроенное M

77150	Окрасочный шланг 3/8", 2 слоя оплетки, без соединений
77155	Окрасочный шланг 3/8" 1 м, 2 слоя оплетки, с соединением
77160	Окрасочный шланг 3/8" 5 м, 2 слоя оплетки, с соединением
77165	Окрасочный шланг 3/8" 7,5 м, 2 слоя оплетки, с соединением
77170	Окрасочный шланг 3/8" 10 м, 2 слоя оплетки, с соединением
77175	Окрасочный шланг 3/8" 15 м, 2 слоя оплетки, с соединением
77180	Окрасочный шланг 3/8" 20 м, 2 слоя оплетки, с соединением
77185	Окрасочный шланг 3/8" 25 м, 2 слоя оплетки, с соединением
77190	Окрасочный шланг 3/8" 30 м, 2 слоя оплетки, с соединением

Окрасочный шланг 1/4", ТЕКСТИЛЬНАЯ оплетка

Рабочее давление	207 бар
Давление разрыва	828 бар
Удельный вес	9,5 кг / 100 м
Соединение	1/4" NPSM вертлюг F на обоих концах

77200	Окрасочный шланг 1/4", текстиль, без соединений
77205	Окрасочный шланг 1/4" 1 м, текстиль, с соединением
77210	Окрасочный шланг 1/4" 5 м, текстиль, с соединением
77215	Окрасочный шланг 1/4" 7,5 м, текстиль, с соединением
77220	Окрасочный шланг 1/4" 10 м, текстиль, с соединением
77225	Окрасочный шланг 1/4" 15 м, текстиль, с соединением
77230	Окрасочный шланг 1/4" 20 м, текстиль, с соединением
77235	Окрасочный шланг 1/4" 25 м, текстиль, с соединением
77240	Окрасочный шланг 1/4" 30 м, текстиль, с соединением

Шланги с другими соединениями доступны под заказ

77195	Пружина-предохранитель для окрасочного шланга 1/4"
-------	--

Окрасочные шланги других длин, рабочего давления и цветов доступны под заказ