

Комплект осушителя воздуха XM PFR

332598C

RU

Для осушения сжатого воздуха, подаваемого в оба бака распылителя XM PFR.
Только для профессионального использования.

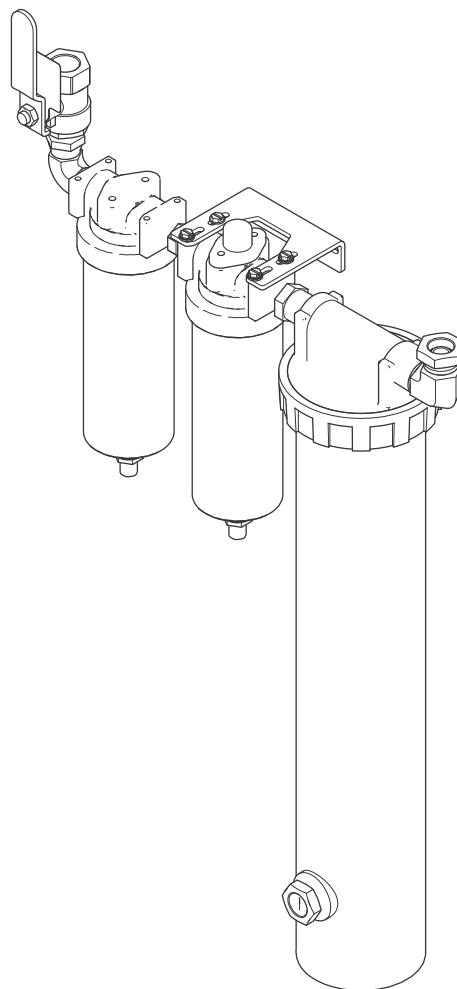
Набор 262896, серия C

Максимальное рабочее давление 1,1 МПа
(11 бар, 160 фунтов на кв. дюйм)



Важные инструкции по технике безопасности

Прочтите все предупреждения и инструкции в этой инструкции и в инструкции 3A2776 по эксплуатации распылителя XM PFR. Сохраните все инструкции.



ti20099b

Содержание

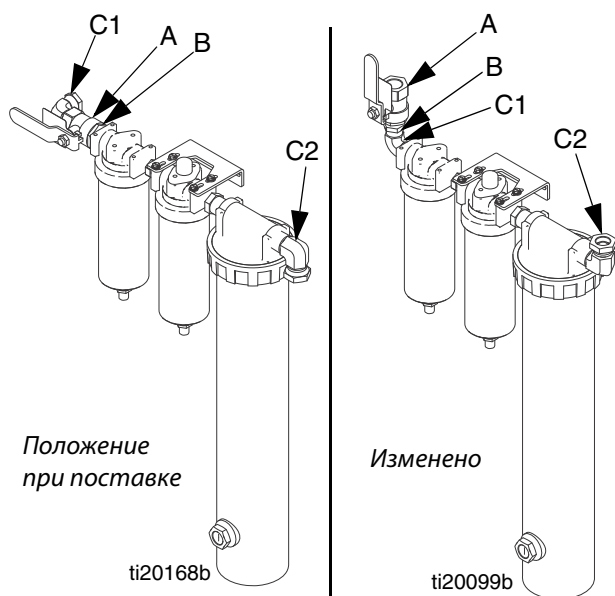
Установка 2
Инструкция по эксплуатации и спецификация деталей системы осушения воздуха 2
Спецификация деталей 3
Стандартная гарантия компании Graco 4

Установка

Инструкции по эксплуатации и спецификацию деталей влагопоглощающей системы осушения воздуха см. в руководстве 309921.

См. иллюстрацию в разделе **Спецификация деталей** на стр. 3. На иллюстрации показаны две отдельные стойки бака. Показанные подключения одинаковы независимо от того, является ли левый бак баком стороны А или баком стороны В.

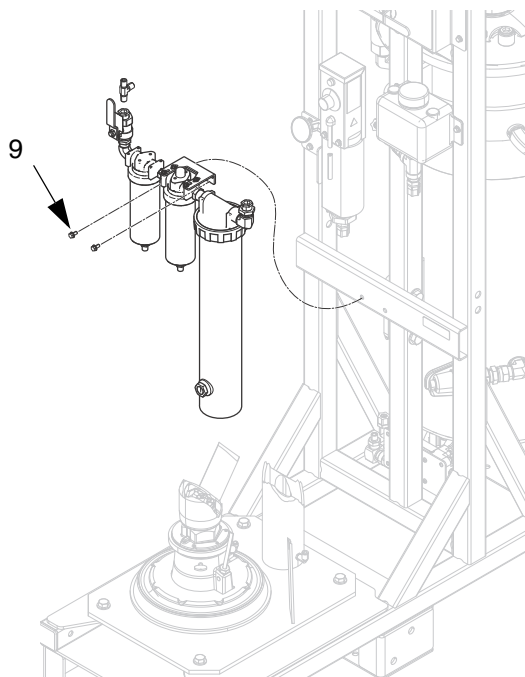
1. Выполните инструкции раздела **Процедура снятия давления**, чтобы снять все давление воздуха и жидкости в системе. См. руководство 3A2776 по эксплуатации распылителя XM PFP.
2. Найдите два тройных фитинга (A1, A2), прикрепленных к шлангу подачи воздуха рядом с каждым баком. Извлеките два тройных фитинга и соедините с компонентами настоящего комплекта.
3. Настройте конфигурацию фитингов системы осушения воздуха в соответствии с приведенной ниже иллюстрацией (порядок фитингов в комплекте поставки отличается):



- a. Извлеките коленчатый патрубок (C1), шаровой клапан (A) и втулку (B).

- b. Установите коленчатый патрубок (C1) в систему осушения воздуха и убедитесь в том, что он направлен вверх.
- c. Установите втулку (B) на фитинг коленчатого патрубка (C1).
- d. Установите шаровой клапан (A) на втулку (B) и убедитесь в том, что рукоятка направлена вперед.
- e. Отрегулируйте фитинг коленчатого патрубка (C2) таким образом, чтобы он был направлен вверх.
- f. Добавьте поставляемый влагопоглощающий материал в крупную емкость. См. руководство 309921.

4. С помощью винтов (9) прикрепите модифицированную систему осушения воздуха к раме.



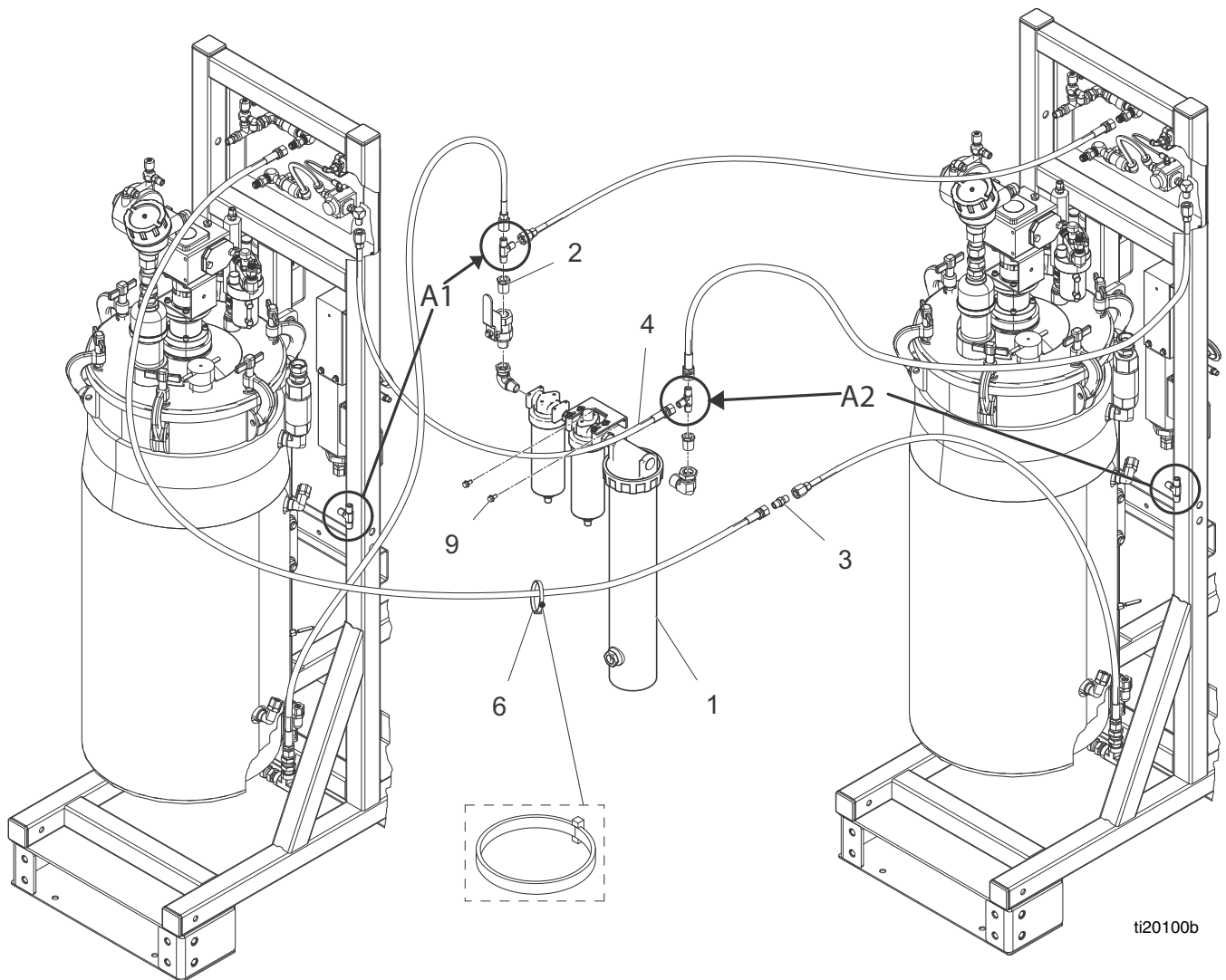
ti20169b

5. Подсоедините оставшиеся детали в соответствии с иллюстрацией в разделе **Спецификация деталей** на стр. 3.

Инструкция по эксплуатации и спецификация деталей системы осушения воздуха

Инструкции по эксплуатации и спецификацию деталей влагопоглощающей системы осушения воздуха см. в руководстве 309921.

Спецификация деталей



Справ. №	Арт.	Описание	Кол-во
1*	24M178	СИСТЕМА, влагопоглощающая, осушение воздуха	1
2	100206	ВТУЛКА, трубная	2
3	156971	ФИТИНГ, ниппельный, короткий	1
4	210866	ШЛАНГ, с муфтой	1
6	103473	РЕМЕНЬ, стяжной, проводной	12
9	113161	ВИНТ, фланец, шестигранная головка	2

* Спецификацию деталей влагопоглощающей системы осушения воздуха см. в руководстве 309921.

Стандартная гарантия компании Graco

Компания Graco гарантирует, что во всем оборудовании, упомянутом в настоящем документе, произведенном компанией Graco и маркированном ее наименованием, на момент его продажи первоначальному покупателю отсутствуют дефекты материала и изготовления. За исключением случаев предоставления каких-либо особых, расширенных или ограниченных гарантий, опубликованных компанией Graco, компания обязуется в течение двенадцати месяцев с момента продажи отремонтировать или заменить любую часть оборудования, которая будет признана компанией Graco дефектной. Эта гарантия действительна только в том случае, если оборудование устанавливается, эксплуатируется и обслуживается в соответствии с письменными рекомендациями компании Graco.

Ответственность компании Graco и настоящая гарантия не распространяются на случаи общего износа оборудования, а также на любые неисправности, повреждения или износ, вызванные неправильной установкой или эксплуатацией, абразивным истиранием или коррозией, недостаточным или неправильным обслуживанием, халатностью, авариями, внесением изменений в оборудование или применением деталей других производителей. Кроме того, компания Graco не несет ответственности за неисправности, повреждения или износ, вызванные несовместимостью оборудования компании Graco с устройствами, принадлежностями, оборудованием или материалами, которые не были поставлены компанией Graco, либо неправильным проектированием, изготовлением, установкой, эксплуатацией или обслуживанием устройств, принадлежностей, оборудования или материалов, которые не были поставлены компанией Graco.

Настоящая гарантия имеет силу при условии предварительно оплаченного возврата оборудования, в котором предполагается наличие дефектов, уполномоченному дистрибьютору компании Graco для проверки заявленных дефектов. Если факт наличия предполагаемого дефекта подтвердится, компания Graco обязуется бесплатно отремонтировать или заменить любые дефектные детали. Оборудование будет возвращено первоначальному покупателю с предварительной оплатой транспортировки. Если проверка не выявит никаких дефектов изготовления или материалов, ремонт будет осуществлен по разумной цене, которая будет в себя включать стоимость работ, деталей и доставки.

НАСТОЯЩАЯ ГАРАНТИЯ ЯВЛЯЕТСЯ ИСКЛЮЧИТЕЛЬНОЙ И ЗАМЕНЯЕТ ВСЕ ПРОЧИЕ ГАРАНТИИ, ЯВНО ВЫРАЖЕННЫЕ ИЛИ ПОДРАЗУМЕВАЕМЫЕ, ВКЛЮЧАЯ, ПОМИМО ПРОЧЕГО, ГАРАНТИЮ ТОВАРНОГО СОСТОЯНИЯ ИЛИ ГАРАНТИЮ ПРИГОДНОСТИ ДЛЯ ОПРЕДЕЛЕННОЙ ЦЕЛИ.

Указанные выше условия определяют рамки обязательств компании Graco и меры судебной защиты покупателя в случае какого-либо нарушения условий гарантии. Покупатель согласен с тем, что применение других средств судебной защиты (включая, помимо прочего, случайные или косвенные убытки в связи с упущенной выгодой, упущенными сделками, травмами персонала или повреждениями собственности, а также любой другой случайный или косвенный урон) невозможно. Все претензии в случае нарушения гарантии должны быть предоставлены в течение 2 (двух) лет с момента продажи.

КОМПАНИЯ GRACO НЕ ПРЕДОСТАВЛЯЕТ НИКАКИХ ГАРАНТИЙ, ЯВНЫХ ИЛИ ПОДРАЗУМЕВАЕМЫХ, ОТНОСИТЕЛЬНО ТОВАРНОЙ ПРИГОДНОСТИ ИЛИ СООТВЕТСТВИЯ КАКОЙ-ЛИБО ОПРЕДЕЛЕННОЙ ЦЕЛИ В ОТНОШЕНИИ ВСПОМОГАТЕЛЬНЫХ ПРИСПОСОБЛЕНИЙ, ОБОРУДОВАНИЯ, МАТЕРИАЛОВ ИЛИ КОМПОНЕНТОВ, ПРОДАВАЕМЫХ, НО НЕ ПРОИЗВОДИМЫХ КОМПАНИЕЙ GRACO. На указанные изделия, проданные, но не изготовленные компанией (например, электродвигатели, выключатели, шланги и т. д.), распространяются гарантии их изготовителя, если таковые имеются. Компания Graco будет в разумных пределах оказывать покупателю помощь в предъявлении любых претензий в связи с нарушением таких гарантий.

Ни при каких обстоятельствах компания Graco не несет ответственности за косвенные, побочные, специальные или случайные убытки, связанные с поставкой компанией Graco оборудования или комплектующих в соответствии с данным документом, или с использованием каких-либо продуктов или других товаров, проданных по условиям настоящего документа, будь то в связи с нарушением договора, нарушением гарантии, небрежностью со стороны компании Graco или в каком-либо ином случае.

Сведения о компании Graco

Для того чтобы ознакомиться с последними сведениями о продукции компании Graco, посетите сайт www.graco.com.

Сведения о патентах см. на веб-сайте www.graco.com/patents.

ДЛЯ РАЗМЕЩЕНИЯ ЗАКАЗА обратитесь к своему дистрибьютору компании Graco или позвоните по указанному ниже телефону, чтобы узнать координаты ближайшего дистрибьютора.

Телефон: 612-623-6921 **или бесплатный телефон:** 1-800-328-0211. **Факс:** 612-378-3505

Все письменные и визуальные данные, содержащиеся в настоящем документе, отражают самую свежую информацию об изделии, имеющуюся на момент публикации.

Компания Graco оставляет за собой право в любой момент вносить изменения без уведомления.

Информация о патентах представлена на сайте www.graco.com/patents.

Перевод оригинальных инструкций. This manual contains Russian. MM 3A2987

Главный офис компании Graco: Миннеаполис
Международные представительства: Бельгия, Китай, Япония, Корея

GRACO INC. AND SUBSIDIARIES • P.O. BOX 1441 • MINNEAPOLIS MN 55440-1441 • USA

© Graco Inc., 2012. Все производственные объекты компании Graco зарегистрированы согласно стандарту ISO 9001.
www.graco.com

Редакция С, сентябрь 2013 г.